

Patentansprüche

1. Trainingsplatz für ein Pferd, insbesondere ein Longierplatz, mit einer im Allgemeinen kreisförmigen Fläche, auf der sich das Pferd bewegen kann und die ein Zentrum und einen äußeren Rand aufweist, dadurch gekennzeichnet, dass die kreisförmige Fläche (201) zumindest einen ersten (4, 104, 204) und einen zweiten Bereich (5, 105, 205) aufweist, wobei sich der zweite Bereich um den ersten Bereich herum erstreckt und zumindest der zweite Bereich vom äußeren Rand (2, 102, 202) in Richtung zum ersten Bereich (4, 104, 204) abfällt, insbesondere in einem Neigungswinkel von $1 - 15^\circ$.
2. Trainingsplatz nach Anspruch 1, dadurch gekennzeichnet, dass zusätzlich zumindest ein weiterer Bereich (6, 106) vorgesehen ist, der sich zwischen dem äußeren Rand (2, 102, 202) und dem zweiten Bereich (5, 105, 205) erstreckt und der vom äußeren Rand in Richtung zum zweiten Bereich in einem Winkel von etwa $1 - 15^\circ$ abfällt.
3. Trainingsplatz nach einem der Ansprüche 1 oder 2, dadurch gekennzeichnet, dass zusätzlich der erste Bereich (4, 104, 204) von dem zweiten Bereich (5, 105, 205) in Richtung zum Zentrum (3, 103, 203) in einem Winkel von $1 - 10^\circ$ abfällt.
4. Trainingsplatz nach einem der vorangegangenen Ansprüche, dadurch gekennzeichnet, dass der erste Bereich (4, 104, 204) eben ist, der zweite Bereich (5, 105, 205) in einem Winkel von $1 - 5^\circ$ geneigt und der weitere Bereich (6, 106) in einem Winkel von $2 - 8^\circ$ abfällt.
5. Trainingsplatz nach einem der Ansprüche 1 bis 3, dadurch gekennzeichnet, dass der erste Bereich in einem Winkel von $1 - 2^\circ$, der zweite Bereich in einem Winkel von $2 - 3^\circ$ und der weitere Bereich in einem Winkel von $3 - 6^\circ$ abfällt.

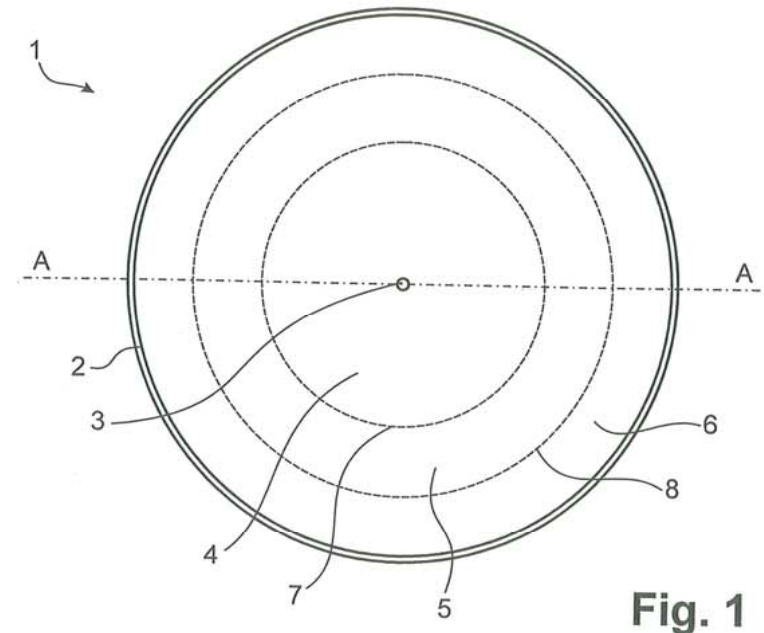


Fig. 1

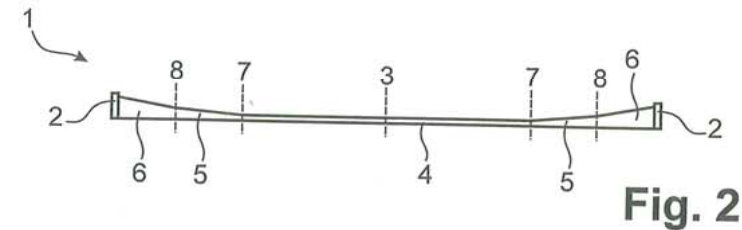


Fig. 2

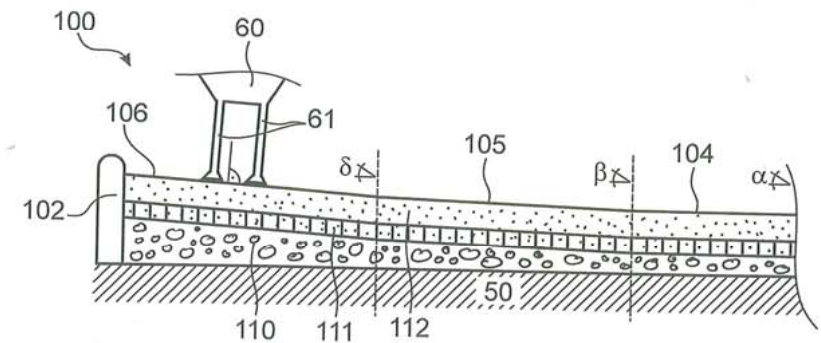


Fig. 3